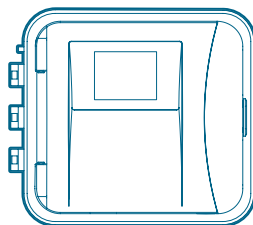


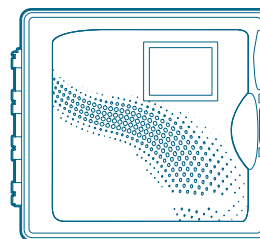
# Programmatori Predisposti per Hydrowise

GUIDA ALL'INSTALLAZIONE PER I SEGUENTI PROGRAMMATORI HUNTER:

**HPC**



**Pro-HC**



Il Più Completo Sistema Wi-fi  
di Gestione Dell'irrigazione

**Hunter**<sup>®</sup>

 **Hydrowise**<sup>®</sup>

# Indice

---

## 3 Introduzione

## 4 Montaggio del Programmatore

4 Programmatori HPC o Pro-HC

5 Programmatori HPC e Pro-HC Con Spina

## 6 Collegare L'Alimentazione al Programmatore

6 Programmatori HPC e Pro-HC Senza Spina

6 Collegamento Cavi delle Stazioni

7 Kit HPC-FP

## 7 Aggiornare il Programmatore Pro-C®

## 8 Programmatore Touchscreen

8 Navigazione della Schermata Home

9 Utilizzo della Connessione Guidata

9 Utilizzo Dell'App

## 10 Avvisi



Scaricare l'app Hydrawise dall'App Store di Apple® o da Google Play™ Store, oppure accedere al sito web [Hydrawise.com](http://Hydrawise.com).





Il programmatore Hydrowise-ready può connettersi a Internet tramite il router Wi-Fi. Una volta connesso, è possibile accedere e gestire il sistema di irrigazione con il proprio smartphone, tablet o computer. Visitare [hydrowise.com](http://hydrowise.com) per iniziare.

Servono maggiori informazioni sul prodotto? Scansiona qui sotto per trovare suggerimenti sull'installazione, la programmazione del programmatore e altro ancora.



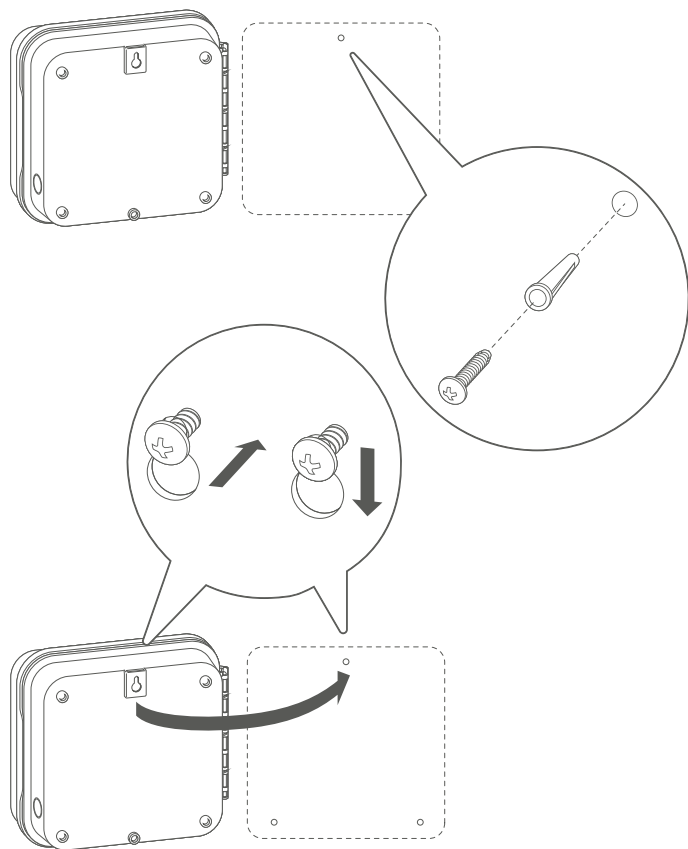
**Importante:** è preferibile una potenza del segnale medio-alta è preferibile mantenere una connessione stabile tra il programmatore e il router. In alcuni casi, è necessario installare un ripetitore per aumentare il segnale Wi-Fi. Gli ostacoli, come pareti interne o elementi del paesaggio, potrebbero bloccare il segnale.



[hunter.help/hydrowiseit](http://hunter.help/hydrowiseit)

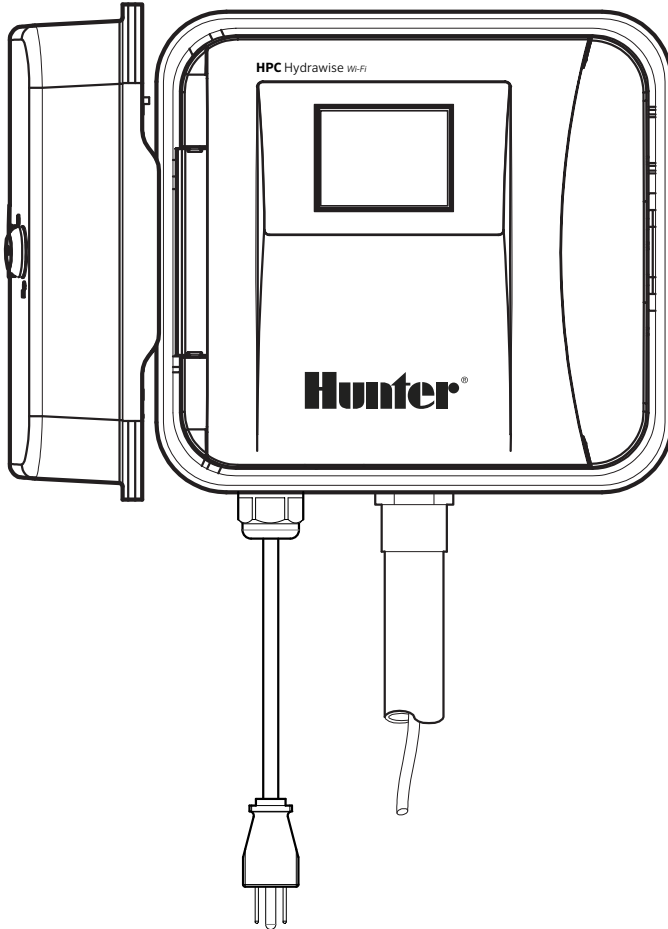


Visitare [hunter.help/wifispecsit](http://hunter.help/wifispecsit) per verificare che la rete Wi-Fi soddisfi i requisiti del programmatore Hunter predisposto per Hydrowise.



### Programmatore HPC o Pro-HC

1. Scegliere un luogo idoneo con una buona copertura Wi-Fi.
2. Utilizzando una punta da trapano da 5 mm ( $\frac{3}{16}$ " ), praticare un foro e inserire un tassello di plastica.
3. Inserire una vite nel tassello, lasciandola svitata per 3 mm ( $\frac{1}{8}$ " ).
4. Fate scorrere l'involucro del programmatore sulla testa della vite.
5. Contrassegnare il secondo punto di montaggio, forare con il trapano, inserire il tassello e posizionare il programmatore.



### Programmatori HPC e Pro-HC Con Spina

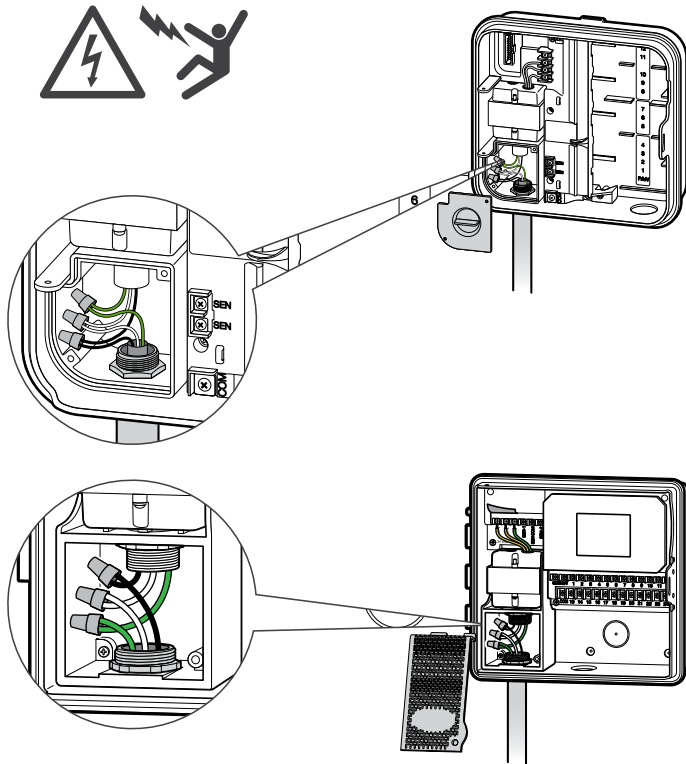
Non collegare l'apparecchio alla fonte di alimentazione finché il programmatore non è montato e tutti i cavi non sono stati collegati.



#### Note:

- Installare secondo le specifiche del produttore
- Il programmatore accetta 120 V CA o 230 V CA (modelli internazionali).
- Montare il programmatore con lo schermo LCD all'altezza degli occhi

## Collegare L'Alimentazione al Programmatore



### Note:

- I **cavi verdi** indicano i cavi di protezione di terra (PE).
- I cavi PE devono essere collegati al sistema di protezione di messa a terra della struttura prima di alimentare il programmatore.

## Programmatore HPC e Pro-HC Senza Spina



### Importante:

I programmatori HPC e Pro-HC devono essere installati da un tecnico specializzato.

1. Non collegate il trasformatore alla presa di corrente finché il programmatore non è montato e tutti i cavi sono stati collegati.
2. Rimuovere il coperchio della scatola di derivazione, instradare il cavo attraverso il foro collocato sulla parte inferiore sinistra del programmatore, quindi collegare il cavo utilizzando l'adattatore o i connettori all'interno dell'involucro.
3. Collegare i cavi ai fili del trasformatore nella scatola di derivazione, quindi riposizionare il coperchio della scatola di derivazione.

## Collegamento dei cavi della stazione

Per istruzioni complete su come collegare le stazioni al programmatore, scansionare uno dei due codici QR qui sotto.

### Programmatore HPC

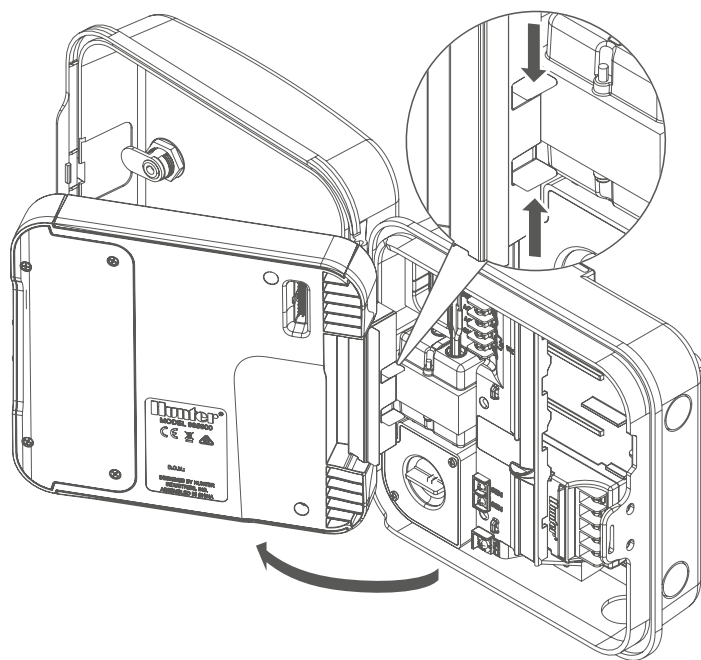


[hunter.help/HPCwires](https://hunter.help/HPCwires)

### Programmatore Pro-HC



[hunter.help/ProHCwiresit](https://hunter.help/ProHCwiresit)



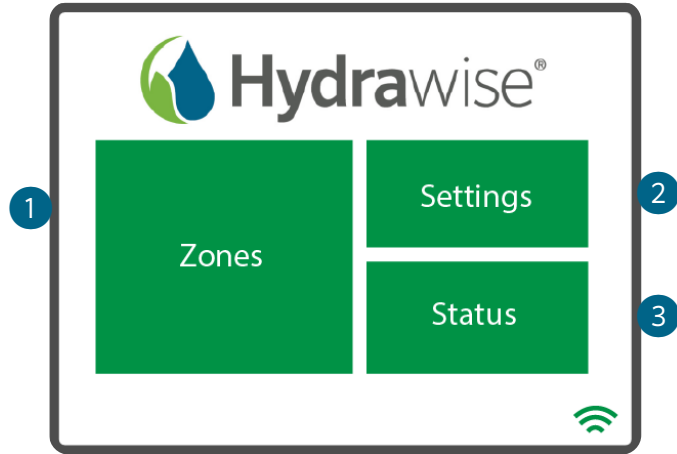
### Kit HPC-FP



#### **Importante:**

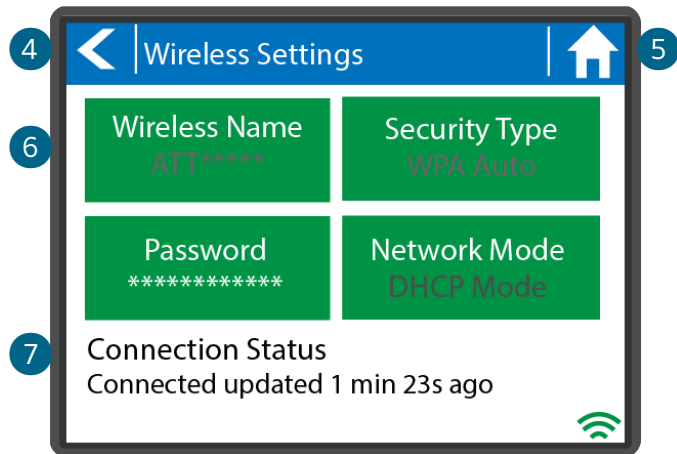
Assicurarsi di avere un segnale Wi-Fi forte. Si consiglia di utilizzare un segnale con potenza di due o tre barrette. La copertura Wi-Fi può essere verificata anche sul programmatore HPC (la potenza del segnale viene mostrata quando si seleziona una rete wireless).

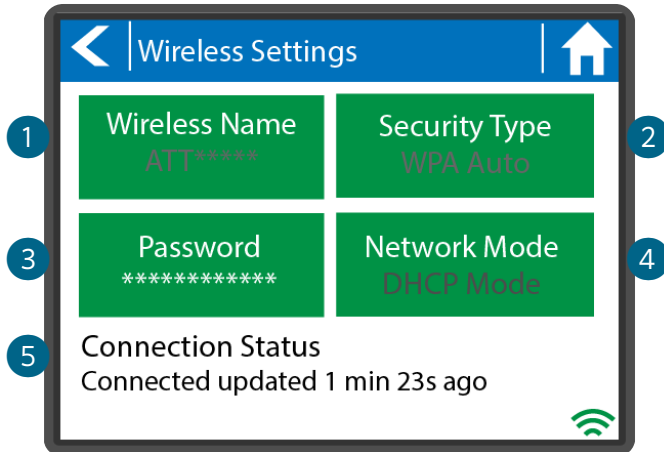
1. Aprire il frontalino del programmatore per accedere all'interno dell'armadietto, far scorrere la barra centrale sulla posizione Off, staccare il cavo a nastro, rilasciare il cardine sul retro del frontalino Pro-C e rimuovere il frontalino.
2. Premere le cerniere sul lato del frontalino HPC-FP, quindi inserire i perni nell'armadietto del programmatore.
3. Ricollegare il cavo piatto al nuovo frontalino.
4. Ricollegare l'alimentazione al programmatore. Far scorrere la barra centrale nella posizione On.





## Navigazione Nella Schermata Principale

- ① Toccare per visualizzare tutte le zone.
- ② Toccare per modificare le impostazioni del programmatore.
- ③ Toccare per visualizzare le informazioni sullo stato del programmatore.
- ④ Passare alla schermata precedente (modifiche non salvate).
- ⑤ Passare alla schermata Home (modifiche non salvate).
- ⑥ Gli elementi in VERDE indicano le impostazioni che possono essere modificate.
- ⑦ Visualizzare le informazioni sullo stato della connessione.





- ① Toccare per modificare il punto di accesso wireless.
- ② Toccare per modificare il tipo di sicurezza wireless.
- ③ Tocca per modificare la password del wireless.
- ④ Toccare per modificare la modalità di rete.
- ⑤ Visualizzare lo stato della connessione wireless.

Quando ci si connette alla rete wireless, l'icona del **Wi-Fi**,  situata in basso a destra dello schermo del programmatore, lampeggerà. La connessione richiede circa 30 secondi. Una volta connesso correttamente, il **Wi-Fi**  risulterà fissa.



## Utilizzo della Connessione Guidata

Nella schermata Home, toccare il pulsante **Impostazioni** e poi il pulsante **Wireless**.

Selezionare la rete wireless dall'elenco mostrato sul display del programmatore e premere il **pulsante Conferma** sullo schermo. Inserite la password della rete wireless e premere il **pulsante OK** sulla tastiera.



### Importante:

Se la rete non è presente nell'elenco, verificare che l'unità si trovi nel raggio d'azione della copertura wireless. Assicurarsi di premere il pulsante **OK** dopo aver inserito la password. Premendo i pulsanti **Home**  o **Indietro**  non verranno salvate le modifiche.

## Utilizzo Dell'App

1. Dopo aver scaricato l'app, riceverete un'email **di benvenuto**.
2. Selezionare **Iniziamo**.
3. Creare una **password**.
4. Selezionare **Iniziamo** di nuovo per avviare la **configurazione guidata** e completare la configurazione del programmatore.

Scansionare il codice QR per visualizzare tutte le istruzioni di programmazione.



[hunter.help/hydrawiseappit](https://hunter.help/hydrawiseappit)

### U.S. FCC Statement

This equipment has been tested and found to comply with the limits for a Class B digital device, pursuant to Part 15 of the FCC Rules. These limits are designed to provide reasonable protection against harmful interference in a residential installation. This equipment generates, uses, and can radiate radio frequency energy and, if not installed and used in accordance with the instructions, may cause harmful interference to radio communications. However, there is no guarantee that interference will not occur in a particular installation. If this equipment does cause harmful interference to radio or television reception, which can be determined by turning the equipment off and on, the user is encouraged to try to correct the interference by one or more of the following measures:

- Reorient or relocate the receiving antenna.
- Increase the separation between the equipment and receiver.
- Connect the equipment into an outlet on a circuit different from where the receiver is connected.
- Consult the dealer or an experienced radio/TV technician for help.

Changes or modifications not expressly approved by Hunter Industries could void the user's authority to operate this device. If necessary, consult a representative of Hunter Industries Inc. or an experienced radio/television technician for additional suggestions.

This equipment complies with FCC radiation exposure limits set forth for an uncontrolled environment. In order to avoid the possibility of exceeding the FCC radio frequency exposure limits, human proximity to the antenna shall not be less than 6.5 cm during normal operation.

### Innovation, Science and Economic Development Canada (ISED) Compliance Notice

This device contains licence-exempt transmitter(s)/receiver(s) that comply with Innovation, Science and Economic Development Canada's licence-exempt RSS(s). Operation is subject to the following two conditions:

1. This device may not cause interference.
2. This device must accept any interference, including interference that may cause undesired operation of the device.

### Déclaration d'Industrie Canada

Le présent appareil est conforme aux CNR d'Innovation, Sciences et Développement économique Canada applicables aux appareils radio exempts de licence. L'exploitation est autorisée aux deux conditions suivantes :

1. L'appareil ne doit pas produire de brouillage.
2. L'utilisateur de l'appareil doit accepter tout brouillage radioélectrique subi, même si le brouillage est susceptible d'en compromettre le fonctionnement.



### Certificate of Conformity to European Directives

Hereby, Hunter Industries declares that the radio equipment type models HPC-401-E, PHC-601-E, PHC-1201-E, PHC-2401-E, are in compliance with Directive 2014/53/EU. The full text of the EU declaration of conformity is available at the following Internet address:

**[subsites.hunterindustries.com/compliance/](https://www.hunterindustries.com/compliance/)**

- Frequency Band of Operation (MHz): 2,412 to 2,472
- Maximum Transmit Power (dBm): 18.5



---

Aiutare i clienti a raggiungere il successo è ciò che più ci stimola. La nostra passione per l'innovazione e la tecnologia traspare da tutto quello che facciamo e speriamo che il nostro continuo impegno a fornirvi il migliore supporto possibile vi farà rimanere ancora per molti anni nella famiglia di clienti Hunter.



**Gregory R. Hunter, CEO di Hunter Industries**



**Denise Mullikin, Presidente, Divisione Paesaggio**

---

**HUNTER INDUSTRIES** | *Built on Innovation*<sup>®</sup>  
1940 Diamond Street, San Marcos, CA 92078, Stati Uniti  
[hunterirrigation.com/it](http://hunterirrigation.com/it)

© 2026 Hunter Industries Inc. Hunter, il logo Hunter e tutti gli altri marchi sono di proprietà di Hunter Industries Inc., registrata negli Stati Uniti e in determinati altri Paesi. ♻️ Si prega di riciclare.