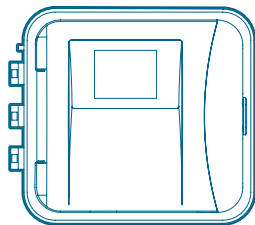


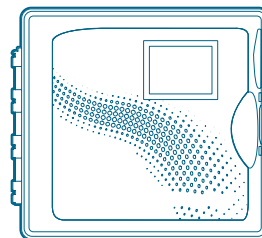
Контроллеры с Поддержкой Hydrawise

РУКОВОДСТВО ПО УСТАНОВКЕ КОНТРОЛЛЕРОВ HUNTER:

HPC



Pro-HC



Наиболее Совершенная Система Управления
Поливом с Использованием Технологии Wi-Fi

Hunter[®]

 **Hydrawise**[®]

Содержание

- 3 Введение**
- 4 Установка Контроллера**
 - 4 Контроллеры НРС и Pro-НС
 - 5 Контроллеры НРС и Pro-НС с Силовой Вилкой
- 6 Подключение к Источнику Питания**
 - 6 Контроллеры НРС и Pro-НС без Силовой Вилки
 - 6 Подключение Станционной Проводки
- 7 Комплект НРС-FP**
- 7 Модернизация Контроллера Pro-C®**
- 8 Сенсорный Экран Контроллера**
 - 8 Навигация по Главному Экрану
 - 9 Работа с Мастером Подключения
 - 9 Работа с Приложением
- 10 Примечания**



Приложение Hydrawise можно скачать из магазина Apple® App Store или Google Play™ Store либо на сайте Hydrawise.com (предварительно выполнив вход).





Контроллер с поддержкой Hydrowise можно подключить к интернету при помощи Wi-Fi-маршрутизатора. Установив соединение, вы сможете отслеживать и контролировать работу оросительной системы прямо со смартфона, планшета или компьютера. Посетите сайт hydrowise.com, чтобы приступить к настройке.

Нужна более подробная информация о контроллере? Отсканируйте этот код, чтобы найти полезные советы по установке, программированию и другим вопросам.



hunter.help/hydrowiseru

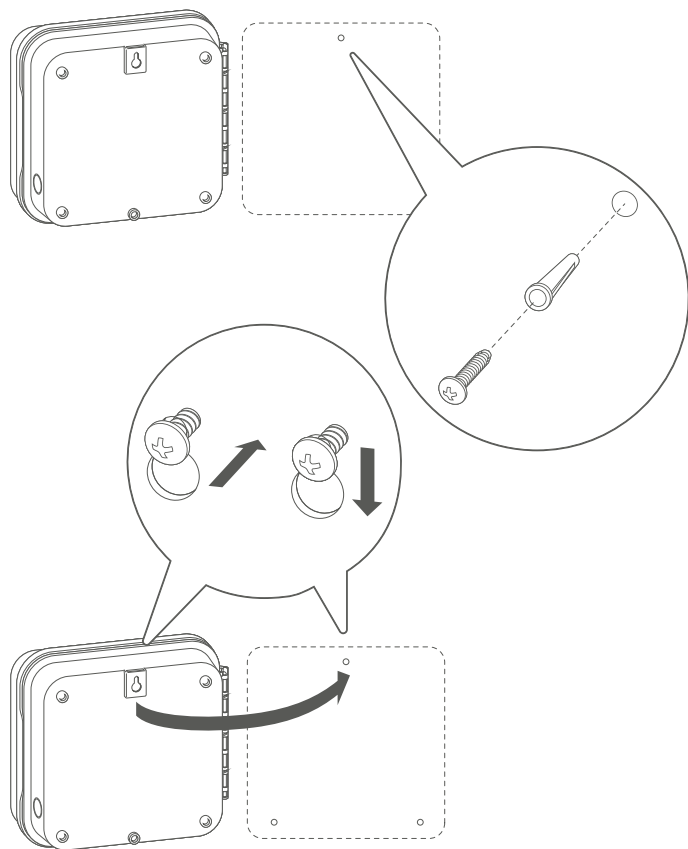
Built on Innovation®



Внимание! Для поддержания стабильной связи между контроллером и маршрутизатором последний должен обеспечивать сильный или как минимум средний сигнал. В некоторых случаях потребуется установить усилитель сигнала Wi-Fi. Сигнал могут блокировать препятствия, такие как внутренние стены или элементы ландшафта.

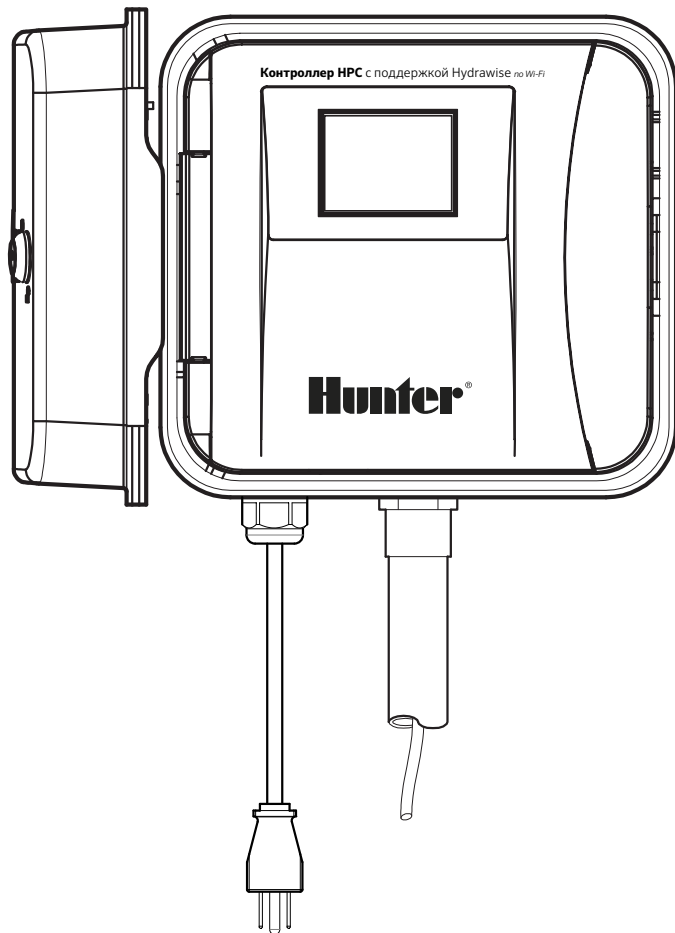


Чтобы проверить, отвечает ли ваша Wi-Fi-сеть требованиям контроллера Hunter с поддержкой технологии Hydrowise, посетите страницу hunter.help/wifispecsru.



Контроллеры НРС и Pro-НС

1. Выберите подходящее место установки с надежным покрытием сети Wi-Fi.
2. Просверлите отверстие сверлом $\frac{3}{16}$ дюйма (5 мм) и вставьте в него пластиковый дюбель.
3. Вкрутите винт так, чтобы он выступал на $\frac{1}{8}$ дюйма (3 мм).
4. Навесьте корпус контроллера на головку винта.
5. Отметьте вторую точку крепления, просверлите отверстие, вставьте дюбель, вкрутите винт и закрепите контроллер на месте.



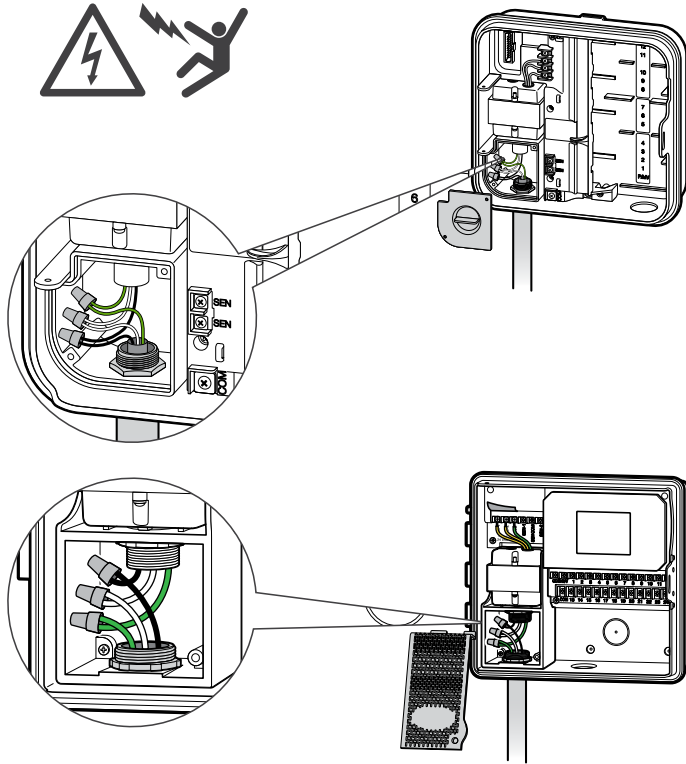
Контроллеры НРС и Pro-НС с Силовой Вилкой

Не подключайте контроллер к источнику питания до окончания процесса установки, включая монтаж всех проводов.



Примечания:

- Выполните монтаж согласно спецификации производителя.
- Контроллер питается от напряжения ~120 или ~230 В (в международной версии).
- Установите контроллер так, чтобы его ЖК-экран располагался на уровне глаз.



Контроллеры НРС и Pro-НС без Силовой Вилки



Важно:

Установкой контроллеров НРС и Pro-С для наружного монтажа должен заниматься сертифицированный специалист по техническом обслуживанию.

1. Не подключайте трансформатор к источнику питания до окончания процесса установки контроллера и подключения всех проводов.
2. Снимите крышку распределительной коробки. Проведите кабель через отверстие в левой нижней части контроллера и закрепите его при помощи адаптера и гайки, расположенных внутри корпуса.
3. Подсоедините провода кабеля к проводам трансформатора в распределительной коробке, после чего установите ее крышку на место.

Подключение Проводов Зон

Чтобы получить подробные инструкции по монтажу проводов от станций к контроллеру, отсканируйте QR-коды ниже.



Примечания:

- **Зеленые** — провода заземления.
- Подсоедините их к системе заземления, прежде чем подать питание на контроллер.

Контроллер НРС

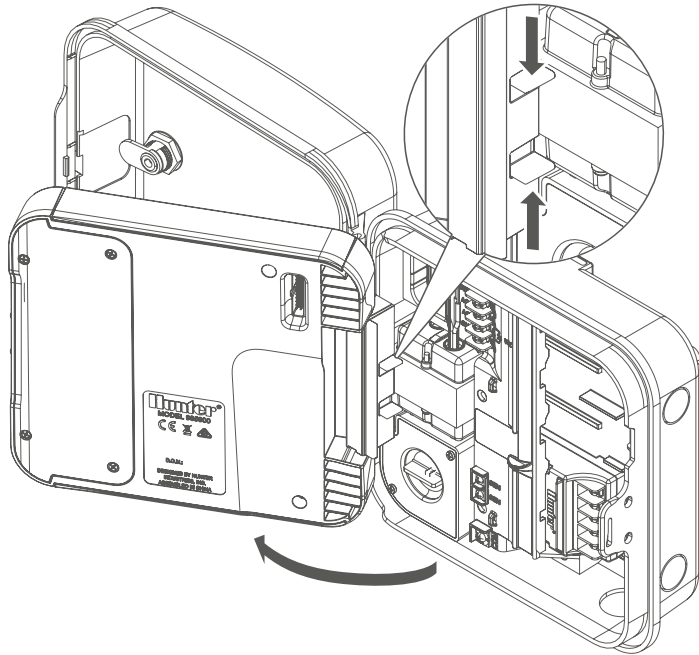


hunter.help/HPCwires

Контроллер Pro-НС



hunter.help/ProNCwiresru



Комплект НРС-FP



Важно:

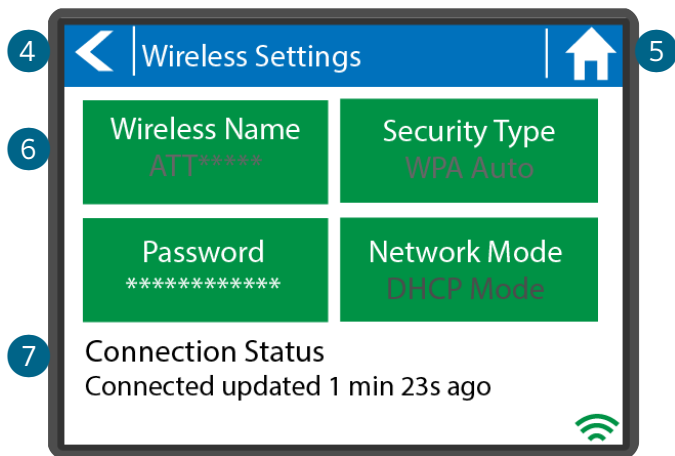
Убедитесь, что ваша сеть обеспечивает надежный сигнал Wi-Fi. Рекомендуемый уровень сигнала — два-три столбика. Качество сигнала Wi-Fi также можно протестировать непосредственно на контроллере НРС (оно отображается при выборе беспроводной сети).

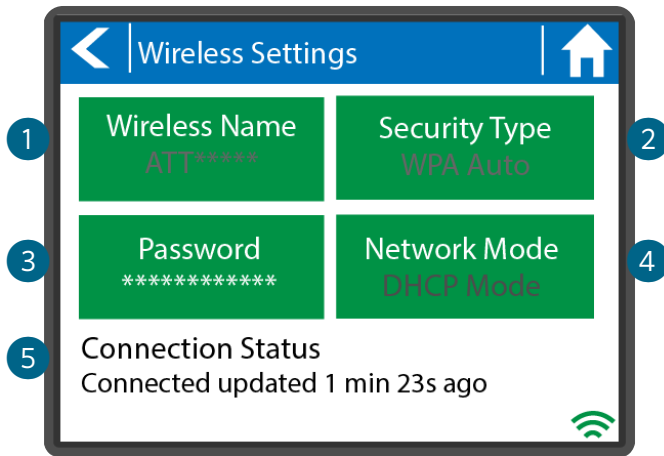
1. Откройте внешнюю панель управления, за которой расположен корпус контроллера. Переведите центральный язычок в положение OFF («выключено»). Отсоедините ленточный кабель, сожмите и отпустите защелку с тыльной стороны панели управления контроллера и снимите панель.
2. Сожмите защелки сбоку панели управления НРС-FP и вставьте выступы в корпус контроллера.
3. Подсоедините ленточный кабель к новой панели управления.
4. Восстановите подачу питания на контроллер. Верните центральный язычок в положение Power On («включено»).



Навигация по Главному Экрану

- 1 Просмотреть все зоны.
- 2 Изменить настройки контроллера.
- 3 Просмотреть состояние контроллера.
- 4 Перейти к предыдущему экрану (без сохранения изменений).
- 5 Вернуться на главный экран (без сохранения изменений).
- 6 Зеленым цветом выделены настройки, которые можно менять.
- 7 Просмотреть состояние подключения контроллера.





- ① Изменить настройки беспроводной точки доступа.
- ② Изменить тип защиты беспроводной сети.
- ③ Изменить пароль от Wi-Fi.
- ④ Изменить режим сети.
- ⑤ Просмотреть состояние беспроводного подключения.

Пока контроллер пытается подключиться к беспроводной сети, значок **Wi-Fi** в его нижней правой части будет мигать. Процесс подключения длится около 30 секунд. Если контроллер установит соединение, значок **Wi-Fi** будет гореть постоянно.


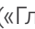
Работа с Мастером Подключения

На главном экране нажмите кнопку **Settings** («Настройки»), а затем — **Wireless** («Беспроводная сеть»).

Выберите свою беспроводную сеть из списка на дисплее контроллера и нажмите экранную кнопку **Confirm** («Подтвердить»). Введите пароль для подключения к сети и нажмите кнопку **OK** на клавиатуре.



Важно:

Если вашей сети нет в списке, убедитесь, что контроллер находится в зоне ее действия. Также обязательно нажмите кнопку **OK** после ввода пароля. Если на этом этапе вы нажмете кнопку **Home**  («Главная») или **Back**  («Назад»), изменения не сохранятся.

Использование Приложения

1. После скачивания приложения вы получите **приветственное электронное письмо**.
2. Нажмите на ссылку **«Давайте начнем»**.
3. Создайте **пароль**.
4. Еще раз нажмите на ссылку **«Давайте начнем»** — запустится **мастер настройки** контроллера.

Для просмотра полной инструкции по программированию отсканируйте QR-код.



hunter.help/hydrawiseappru

U.S. FCC Statement

This equipment has been tested and found to comply with the limits for a Class B digital device, pursuant to Part 15 of the FCC Rules. These limits are designed to provide reasonable protection against harmful interference in a residential installation. This equipment generates, uses, and can radiate radio frequency energy and, if not installed and used in accordance with the instructions, may cause harmful interference to radio communications. However, there is no guarantee that interference will not occur in a particular installation. If this equipment does cause harmful interference to radio or television reception, which can be determined by turning the equipment off and on, the user is encouraged to try to correct the interference by one or more of the following measures:

- Reorient or relocate the receiving antenna.
- Increase the separation between the equipment and receiver.
- Connect the equipment into an outlet on a circuit different from where the receiver is connected.
- Consult the dealer or an experienced radio/TV technician for help.

Changes or modifications not expressly approved by Hunter Industries could void the user's authority to operate this device. If necessary, consult a representative of Hunter Industries Inc. or an experienced radio/television technician for additional suggestions.

This equipment complies with FCC radiation exposure limits set forth for an uncontrolled environment. In order to avoid the possibility of exceeding the FCC radio frequency exposure limits, human proximity to the antenna shall not be less than 6.5 cm during normal operation.

Innovation, Science and Economic Development Canada (ISED) Compliance Notice

This device contains licence-exempt transmitter(s)/receiver(s) that comply with Innovation, Science and Economic Development Canada's licence-exempt RSS(s). Operation is subject to the following two conditions:

1. This device may not cause interference.
2. This device must accept any interference, including interference that may cause undesired operation of the device.

Déclaration d'Industrie Canada

Le présent appareil est conforme aux CNR d'Innovation, Sciences et Développement économique Canada applicables aux appareils radio exempts de licence. L'exploitation est autorisée aux deux conditions suivantes :

1. L'appareil ne doit pas produire de brouillage.
2. L'utilisateur de l'appareil doit accepter tout brouillage radioélectrique subi, même si le brouillage est susceptible d'en compromettre le fonctionnement.



Certificate of Conformity to European Directives

Hereby, Hunter Industries declares that the radio equipment type models HPC-401-E, PHC-601-E, PHC-1201-E, PHC-2401-E, are in compliance with Directive 2014/53/EU. The full text of the EU declaration of conformity is available at the following Internet address:

[subsite.hunterindustries.com/compliance/](https://www.hunterindustries.com/compliance/)

- Frequency Band of Operation (MHz): 2,412 to 2,472
- Maximum Transmit Power (dBm): 18.5

Нами движет стремление помогать своим клиентам. Увлеченность инновациями и технологиями всегда были неотъемлемой частью всей нашей деятельности, однако исключительная поддержка наших клиентов всегда имела для нас первостепенное значение, и мы надеемся, что именно она сделает вас частью семьи клиентов Hunter на долгие годы.



Gregory R. Hunter, Президент Hunter Industries



Denise Mullikin, Руководитель Подразделения Ландшафтного Дизайна