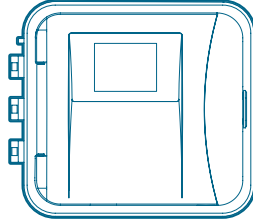


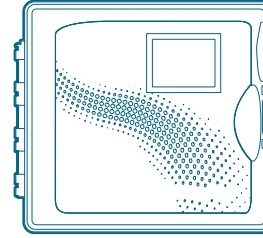
Hydrawise Yazılımı Hazır Kontrol Üniteleri

AŞAĞIDAKİ HUNTER KONTROL ÜNİTELERİ İÇİN KURULUM KILAVUZU:

HPC



Pro-HC



Eksiksiz Wi-Fi Özellikli
Sulama Kontrol Sistemi

Hunter®

 **Hydrawise**®

İçindekiler

3 Giriş

4 Kontrol Ünitenizin Montajı

4 HPC veya Pro-HC Kontrol Üniteleri

5 Fişli HPC ve Pro-HC Kontrol Üniteleri

6 Kontrol Ünitenize Güç Bağlantısı

6 Fişsiz HPC ve Pro-HC Kontrol Üniteleri

6 İstasyon Kablolarını Bağlama

7 HPC-FP Kiti

7 Pro-C® Kontrol Ünitenizi Yenileme

8 Kontrol Ünitesinin Dokunmatik Ekranı

8 Ana Ekranda Gezinme

9 Bağlantı Sihirbazını Kullanma

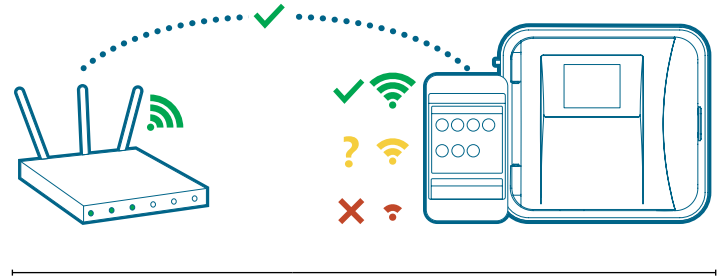
9 Uygulamayı Kullanma

10 Bildirimler



Apple® App Store veya Google Play™ Store'dan Hydrawise Uygulamasını indirin ya da Hydrawise.com web sitesinde oturum açın.





Hydrawise ile uyumlu kontrol üniteniz, Wi-Fi yönlendiriciniz üzerinden internete bağlanabilir. İnternete bağlandıktan sonra akıllı telefonunuz, tabletiniz veya bilgisayarınızla sulama sisteminize erişebilir ve onu yönetebilirsiniz. Başlamak için hydrawise.com adresini ziyaret edin.

Ürününüz hakkında daha fazla faydalı bilgiye mi ihtiyacınız var? Kurulum, kontrol ünitesinin programlanması ve çok daha fazlası hakkında ipuçlarına ulaşmak için aşağıyı inceleyin.



hunter.help/hydrawisetr

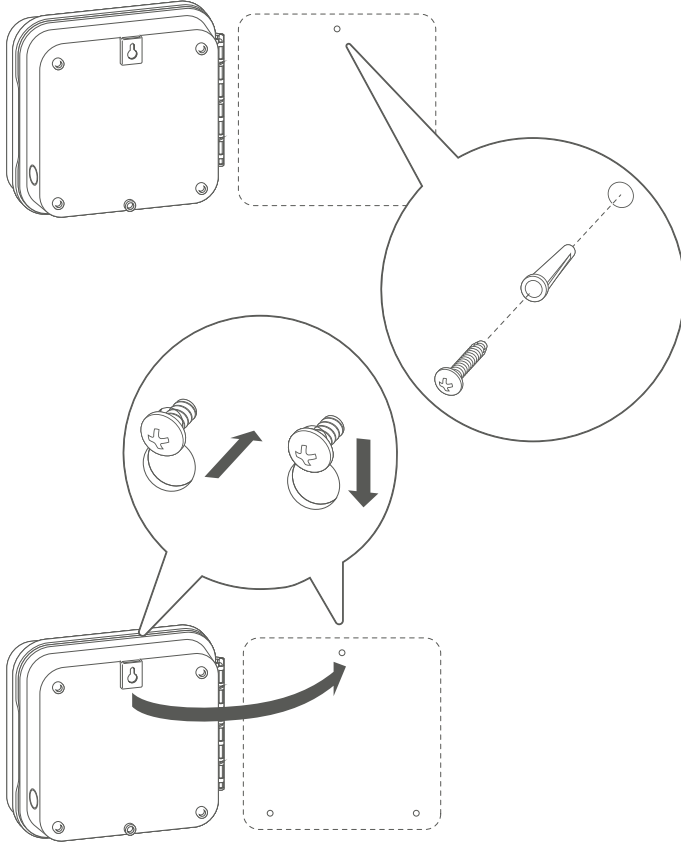
Built on Innovation®



Önemli: Kontrol ünitesi ve yönlendirici arasında stabil bir bağlantı sağlamak için orta ila yüksek sinyal gücü önerilir. Bazı durumlarda sinyal gücünü artırmak için Wi-Fi menzil genişletici kullanılmalıdır. İç duvarlar ve peyzaj düzenlemesi gibi engeller sinyali kesebilir.

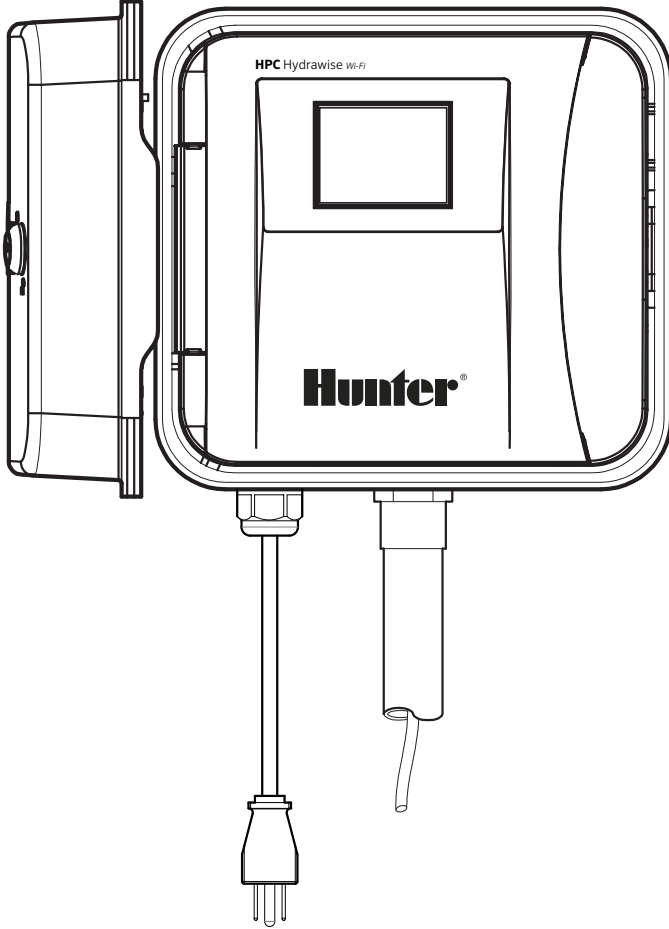


Wi-Fi ağınızın Hunter Hydrowise ile uyumlu kontrol ünitenizin gereksinimlerini karşıladığından emin olmak için hunter.help/wifispecstr adresini ziyaret edin.



HPC veya Pro-HC Kontrol Üniteleri

1. Wi-Fi bağlantısının güçlü olduğu uygun bir konum seçin.
2. 5 mm'lik ($\frac{3}{16}$ ") matkap ucu kullanarak bir delik açın ve plastik dübeli deliğe yerleştirin.
3. 3 mm'si ($\frac{1}{8}$ ") açıktaki kalacak şekilde vidayı dübelin içine yerleştirin.
4. Kontrol ünitesi kutusunu vidanın başına kaydırın.
5. İkinci montaj noktasını işaretleyip delin, dübeli takın ve kontrol ünitesini yerine sabitleyin.



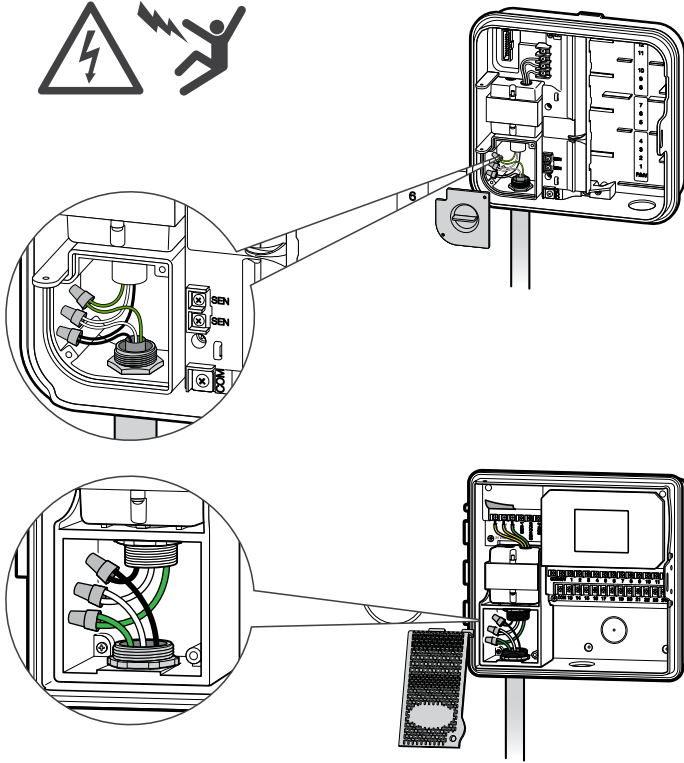
Fişli HPC ve Pro-HC Kontrol Üniteleri

Kontrol ünitesi monte edilip tüm kablolar bağlanmadan güç kaynağına takmayın.



Notlar:

- Üreticinin spesifikasyonlarına göre monte edin
- Kontrol ünitesi, 120 VAC veya 230 VAC (uluslararası modeller için) ile çalışır
- Kontrol ünitesini, LCD ekran göz hizasında olacak şekilde monte edin



Fişsiz HPC ve Pro-HC Kontrol Üniteleri



Önemli:

Dış mekan HPC ve Pro-HC Kontrol Üniteleri, yetkili bir servis teknisyeni tarafından kurulmalıdır.

1. Kontrol ünitesi monte edilip tüm kablolar bağlanmadan transformatörü güç kaynağına takmayın.
2. Bağlantı kutusunun kapağını çıkarın, kabloyu kontrol ünitesinin sol alt tarafındaki delikten geçirin ve adaptör ve somun kullanarak kabloyu muhafazanın içine takın.
3. Kabloları bağlantı kutusundaki transformatör kablolarına bağlayın ve bağlantı kutusunun kapağını tekrar yerine takın.

İstasyon Kablolarını Bağlama

İstasyonlarınızın kontrol ünitenizle kablo bağlantılarına ilişkin tüm talimatlar için aşağıdaki iki QR kodundan birini taratın.

HPC Kontrol Ünitesi



hunter.help/HPCwires

Pro-HC Kontrol Ünitesi

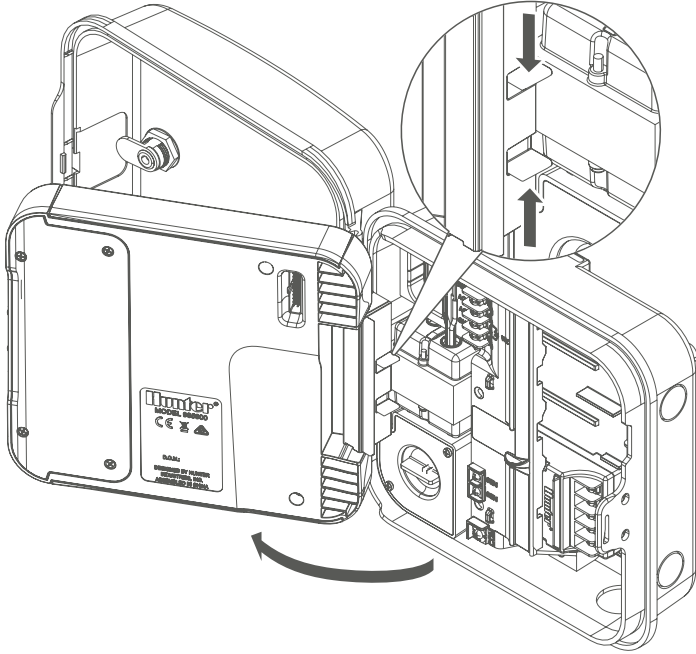


hunter.help/ProHCwirestr



Notlar:

- **Yeşil kablolar** Koruyucu Topraklamalı (PE) kabloları gösterir.
- PE kablolar, kontrol ünitesine enerji vermeden önce tesisattaki koruyucu topraklama sistemine bağlanmalıdır.



HPC-FP Kiti



Önemli:

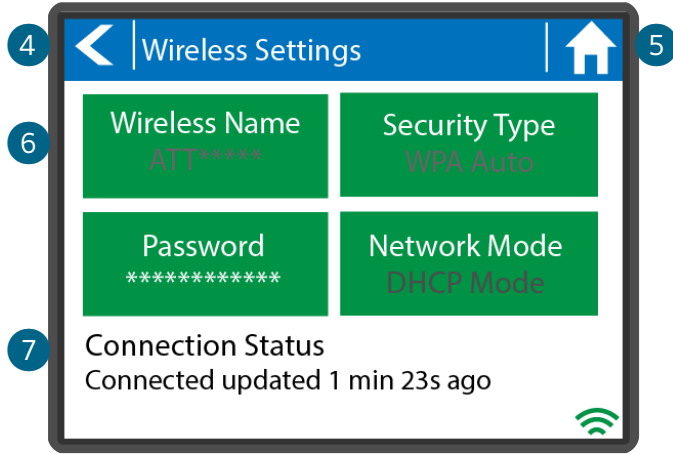
Wi-Fi sinyalinin güçlü olduğundan emin olun. İki veya üç dış sinyal gücü önerilir. Wi-Fi bağlantısı, HPC Kontrol Ünitesi üzerinde de test edilebilir (bir kablosuz ağı seçtiğinizde sinyal gücü gösterilir).

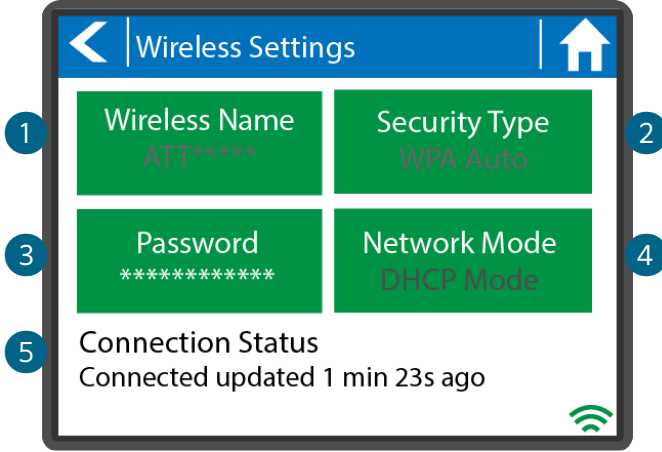
1. Kabine ulaşmak için kontrol ünitesinin arayüzünü açın, ortadaki çubuğu Güç Kapalı pozisyonuna kaydırın, şerit kabloyu yerinden çıkarın, Pro-C arayüzünün arkasındaki menteşeyi serbest bırakın ve arayüzü yerinden çıkarın.
2. HPC-FP arayüzünün yanlarındaki menteşelere basın ve pimleri kontrol ünitesi kabinine yerleştirin.
3. Şerit kabloyu yeni arayüze bağlayın.
4. Kontrol ünitesine yeniden güç verin. Ortadaki çubuğu Güç Açık pozisyonuna kaydırın.



Ana Ekranda Gezinme

- ① Tüm bölgeleri görüntülemek için dokunun.
- ② Kontrol ünitesi ayarlarını değiştirmek için dokunun.
- ③ Kontrol ünitesi durum bilgilerini görüntülemek için dokunun.
- ④ Önceki ekrana gidin (değişiklikler kaydedilmez).
- ⑤ Ana ekrana gidin (değişiklikler kaydedilmez).
- ⑥ Yeşil öğeler, değiştirilebilecek ayarları belirtir.
- ⑦ Bağlantı durumu bilgilerini görüntüleyin.





Bağlantı Sihirbazını Kullanma

Ana ekranda **Settings (Ayarlar)** düğmesine ve ardından **Wireless (Kablosuz)** düğmesine dokununuz.



Kontrol ünitesi ekranında gösterilen listeden kablosuz ağını seçin ve ekrandaki **Onayla** tuşuna basın. Kablosuz bağlantı parolanızı girin ve klavyedeki **Tamam** tuşuna basın.



Önemli:

Ağınız listede yoksa ünitenin kablosuz ağ kapsama alanında olup olmadığını kontrol edin. Şifreyi girdikten sonra **OK (Tamam)** düğmesine bastığınızdan emin olun. **Home (Ana Ekran) ↑** veya **Back (Geri) ←** düğmelerine basarsanız değişiklikleriniz kaydedilmez.

- ① Kablosuz erişim noktasını değiştirmek için dokununuz.
- ② Kablosuz bağlantı güvenlik türünü değiştirmek için dokununuz.
- ③ Kablosuz bağlantı parolasını değiştirmek için dokununuz.
- ④ Ağ modunu değiştirmek için dokununuz.
- ⑤ Kablosuz bağlantı durumunu görüntüleyin.

Kablosuz ağınıza bağlanırken kontrol ünitesi ekranının sağ alt kısmındaki **Wi-Fi**  simgesi yanıp sönecektir. Bağlantı kurulması yaklaşık 30 saniye sürer. Başarıyla bağlantı kurulduğunda **Wi-Fi**  simgesi sabit kalacaktır.

Uygulamayı Kullanma

1. Uygulamayı indirdikten sonra bir **Hoş Geldiniz E-postası** alacaksınız.
2. **Başlayalım** seçeneğine dokununuz.
3. Bir **Parola** oluşturun.
4. **Kurulum Sihirbazını** başlatmak ve kontrol ünitenizin kurulumunu tamamlamak için **Başlayalım** seçeneğine tekrar dokununuz.

Tüm programlama talimatlarını görüntülemek için QR kodunu taratın.



hunter.help/hydrawiseapptr

U.S. FCC Statement

This equipment has been tested and found to comply with the limits for a Class B digital device, pursuant to Part 15 of the FCC Rules. These limits are designed to provide reasonable protection against harmful interference in a residential installation. This equipment generates, uses, and can radiate radio frequency energy and, if not installed and used in accordance with the instructions, may cause harmful interference to radio communications. However, there is no guarantee that interference will not occur in a particular installation. If this equipment does cause harmful interference to radio or television reception, which can be determined by turning the equipment off and on, the user is encouraged to try to correct the interference by one or more of the following measures:

- Reorient or relocate the receiving antenna.
- Increase the separation between the equipment and receiver.
- Connect the equipment into an outlet on a circuit different from where the receiver is connected.
- Consult the dealer or an experienced radio/TV technician for help.

Changes or modifications not expressly approved by Hunter Industries could void the user's authority to operate this device. If necessary, consult a representative of Hunter Industries Inc. or an experienced radio/television technician for additional suggestions.

This equipment complies with FCC radiation exposure limits set forth for an uncontrolled environment. In order to avoid the possibility of exceeding the FCC radio frequency exposure limits, human proximity to the antenna shall not be less than 6.5 cm during normal operation.

Innovation, Science and Economic Development Canada (ISED) Compliance Notice

This device contains licence-exempt transmitter(s)/receiver(s) that comply with Innovation, Science and Economic Development Canada's licence-exempt RSS(s). Operation is subject to the following two conditions:

1. This device may not cause interference.
2. This device must accept any interference, including interference that may cause undesired operation of the device.

Déclaration d'Industrie Canada

Le présent appareil est conforme aux CNR d'Innovation, Sciences et Développement économique Canada applicables aux appareils radio exempts de licence. L'exploitation est autorisée aux deux conditions suivantes :

1. L'appareil ne doit pas produire de brouillage.
2. L'utilisateur de l'appareil doit accepter tout brouillage radioélectrique subi, même si le brouillage est susceptible d'en compromettre le fonctionnement.



Certificate of Conformity to European Directives

Hereby, Hunter Industries declares that the radio equipment type models HPC-401-E, PHC-601-E, PHC-1201-E, PHC-2401-E, are in compliance with Directive 2014/53/EU. The full text of the EU declaration of conformity is available at the following Internet address:

[subsite.hunterindustries.com/compliance/](https://www.hunterindustries.com/compliance/)

- Frequency Band of Operation (MHz): 2,412 to 2,472
- Maximum Transmit Power (dBm): 18.5

Müşterilerimizin başarılarına katkıda bulunmak bizim en büyük motivasyonumuzdur. Yeniliklere ve mühendisliğe olan tutkumuz tüm faaliyetlerimize yansır. Umuyoruz ki verdiğimiz istisnai destek sayesinde, önümüzdeki uzun yıllar boyunca Hunter'ın müşteri ailesinin bir ferdi olmaya devam edeceksiniz.



Gregory R. Hunter, Hunter Industries CEO'su



Denise Mullikin, Başkan, Peyzaj Bölümü